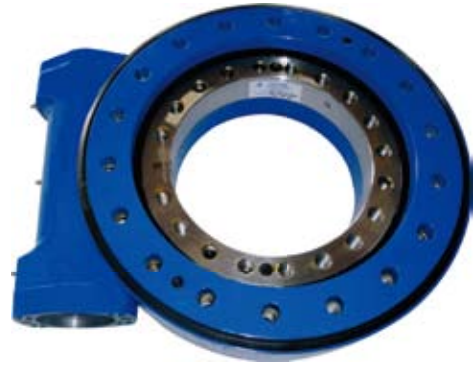
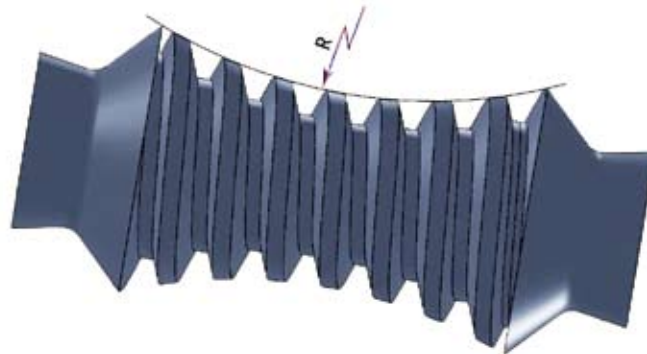




敞开型回转式减速器  
Open Housing Slewing Drive



围栏型回转减速器  
Enclosed Slewing Drive



包络蜗杆  
Hourglass Worm Shaft



敞开型双筒回转式减速器  
Open Dual Worm Slewing Drive



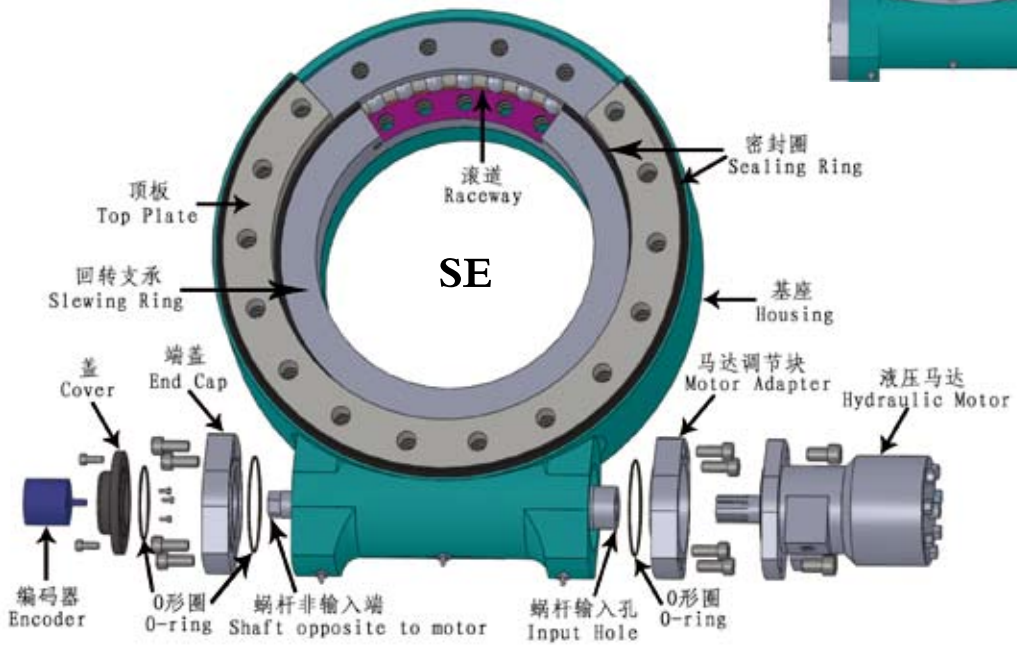
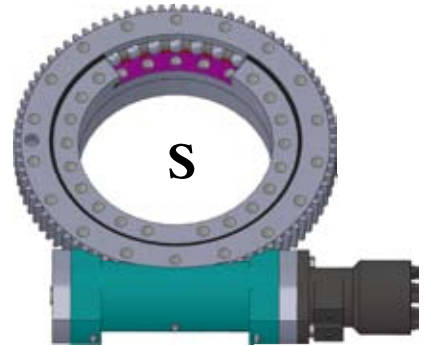
车用回转式减速器  
Slewing Drive For Modular Vehicles

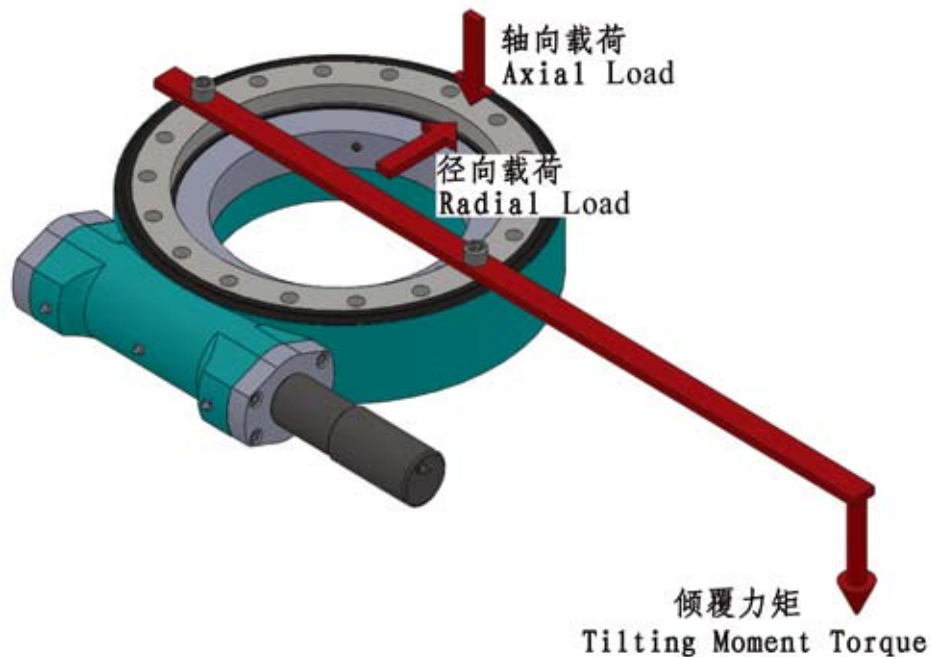
# 编码说明

## Code Description

描述: 型号 齿轮信息 蜗杆信息 液压马达信息  
 Description: Model code Gear Worm shaft Hydraulic motor  
 示例: SE 14 - 85 - B H - 2 R - 160 - A  
 Example: SE 14 - 85 - B H - 2 R - 160 - A

- A or None — 油口在外侧 Away (oil port)
- I — 油口在内侧 Inside (oil port)
- U — 油口在上方 Up (oil port)
- D — 油口在下方 Down (oil port)
- 160 — 液压马达排量 Hydraulic motor's displacement, cc/rev. (by design, such as "160")
- R — 液压马达位置在右侧, 如图 Hydraulic motor position, right side, view chart
- L — 液压马达位置在左侧, 如图 Hydraulic motor position, left side, view chart
- None — 蜗杆数量, 未注出表示为一根蜗杆 Shaft number, None meaning is only one worm
- 2 — 表示为2根蜗杆传动 Dual worm drive
- None — 蜗杆非输入端为网盖 Shaft opposite to motor, capped end
- H — 蜗杆非输入端为六角突出 Worm hex extrusion
- E — 蜗杆非输入端带编码器 Shaft opposite to motor, with encoder
- None — 配液压马达时, 省略 Omitted with hydraulic motor
- B — 蜗杆输入孔为SAE 6B花键 SAE 6B spline
- 12 — 蜗杆输入孔为  $\varnothing 12$  12mm keyed shaft
- 16 — 蜗杆输入孔为  $\varnothing 16$  16mm keyed shaft
- 25 — 蜗杆输入孔为  $\varnothing 25$  25mm keyed shaft
- 85 — 回转减速机的减速比 Reduction ratio
- 14 — 钢球滚道直径近似英寸尺寸 Diameter of raceway in inch
- SE — 围栏型回转减速器 Enclosed housing slewing drive
- S — 敞开型回转减速器 Open housing slewing drive

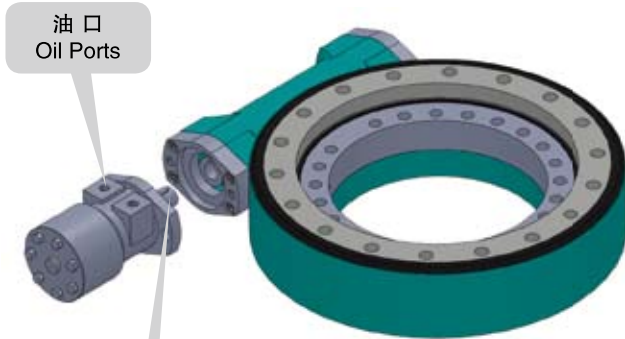




- 倾覆力矩：载荷产生的力矩大小等于载荷大小乘载荷作用点到回转支承中心的距离。当载荷产生的力矩大于装置的倾覆力矩时，会产生倾覆失稳。
- 保持力矩：即反向力矩，装置反向旋转，且各个零部件均无损害时的最大反向力矩。
- 轴向载荷：作用方向平行于回转支承轴心线的载荷。
- 径向载荷：作用方向垂直于回转支承轴心线的载荷。
- 自锁：在负载作用下，装置不能反向旋转的现象。
- Tilting Moment Torque: Torque is the load multiplied by the distance between the position of load and the center of slewing ring .  
If the torque generated by load and distance is greater than the rated Tilting Moment Torque, slewing drive will be overturned.
- Holding Torque : It is the reverse torque.  
When the drive is rotating reversely, and parts are not damaged, the maximum torque achieved is called Holding Torque.
- Axial Load : Load parallel to the Axis of slewing ring.
- Radial Load : Load vertical to the Axis of slewing ring.
- Self-locking : When loaded, the slewing drive can not reverse rotation and thus called self-locking.

## 马达选配

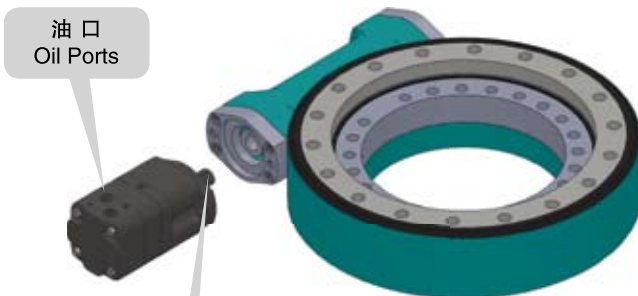
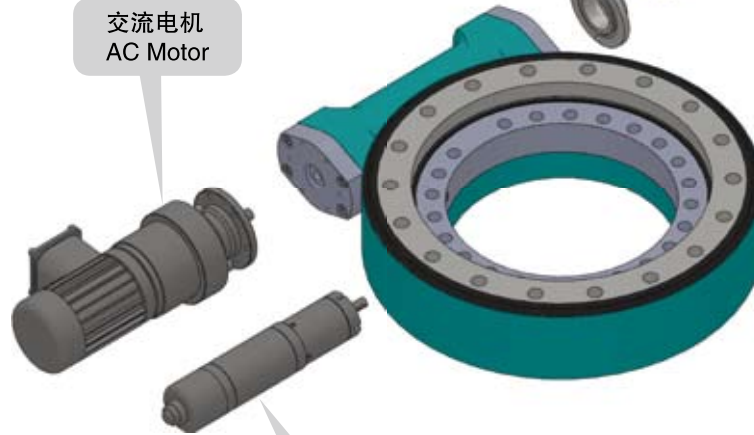
Motors Option



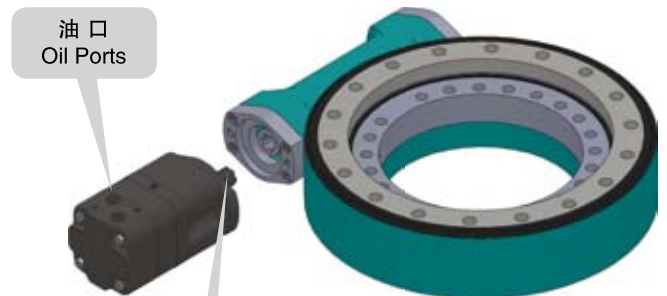
BMRS 液压马达, 平键  
BMRS Hydraulic Motor, Flat-key



BMRS 液压马达, 花键  
BMRS Hydraulic Motor, Spline



BMS 液压马达, 平键  
BMS Hydraulic Motor, Flat-key

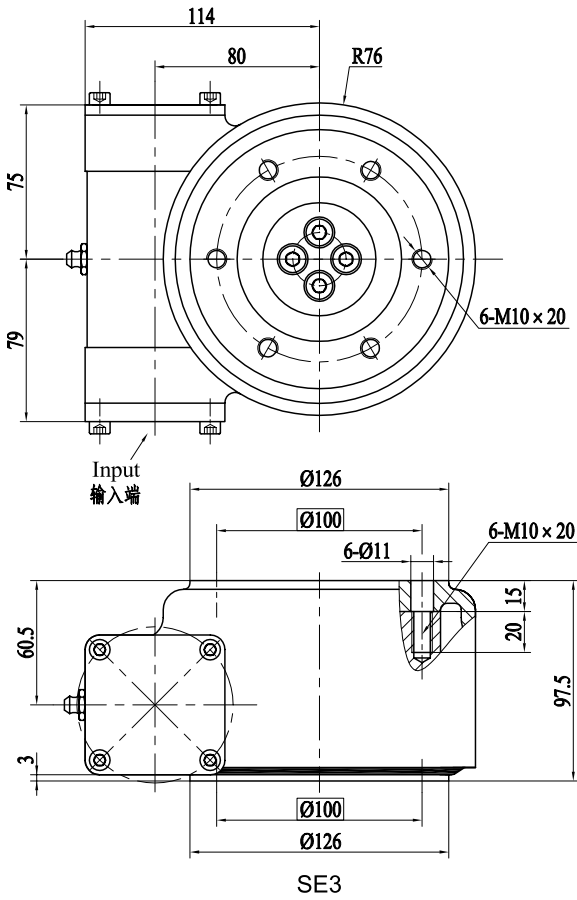


BMS 液压马达, 花键  
BMS Hydraulic Motor, Spline

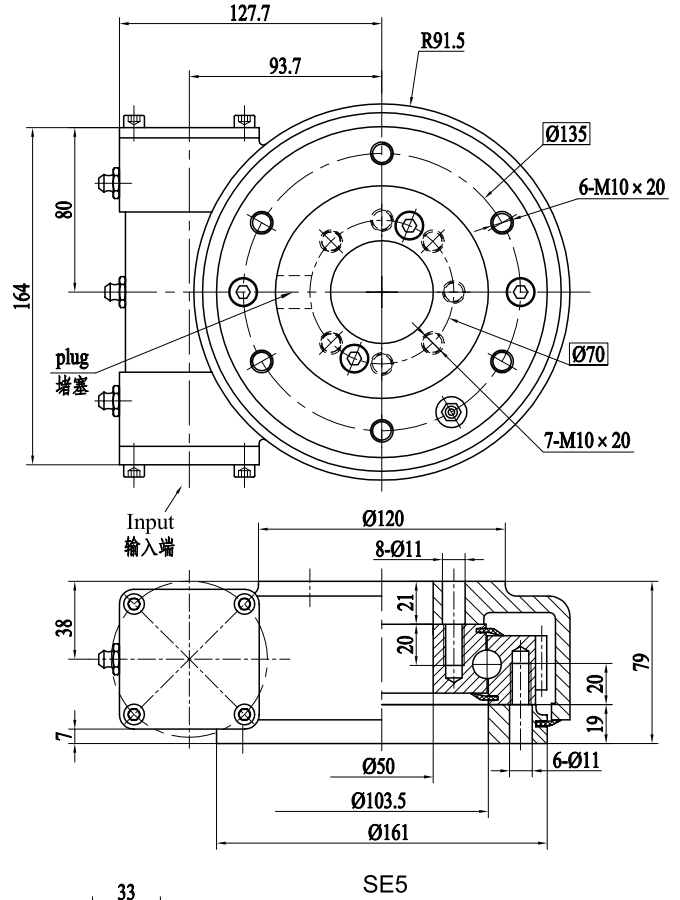
# SE3 / SE5

# 回转式减速器性能参数

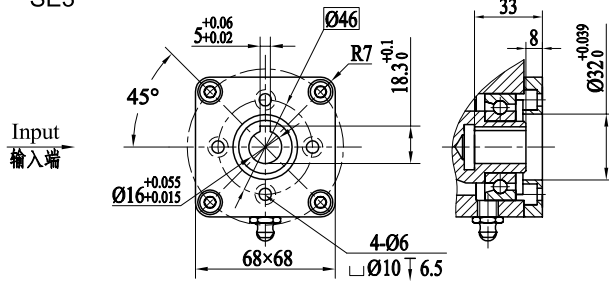
## Slewing Drive Performance Parameters



SE3



SE5



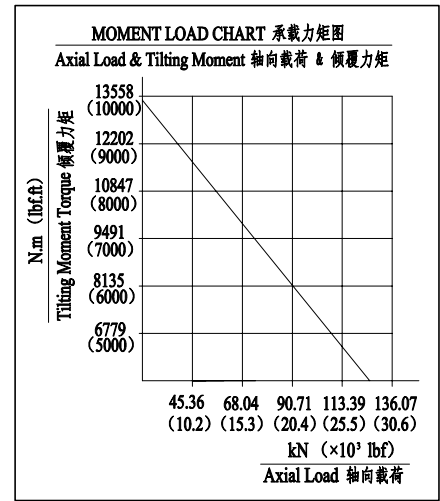
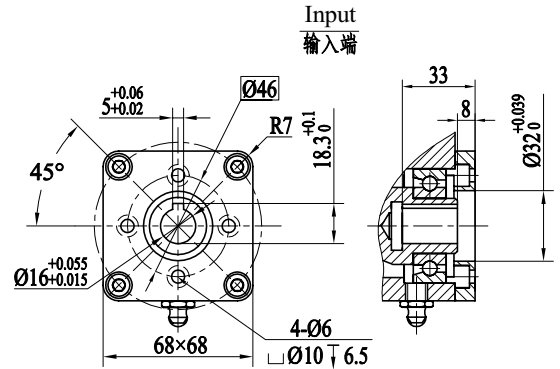
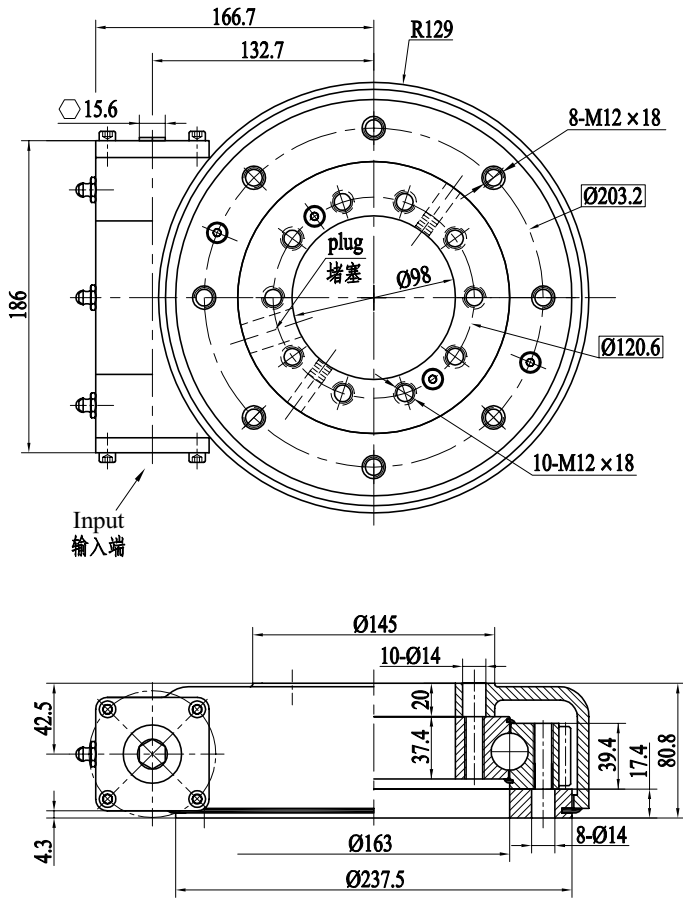
参数 Data 类型 Model	输出转矩	倾覆力矩	保持力矩	轴向静载荷	径向静载荷	轴向动载荷	径向动载荷	减速比	精度	自锁	重量
	Output Torque	Tilting Moment Torque	Holding Torque	Static Axial Rating	Static Radial Rating	Dynamic Axial Rating	Dynamic Radial Rating				
SE3	400 N.m	1100 N.m	2000 N.m	30 kN	16.6 kN	9.6 kN	8.4 kN	62:1	≤ 0.2°	YES	12 kg
	295 lbf.ft	811 lbf.ft	1475 lbf.ft	6744 lbf	3732 lbf	2158 lbf	1888 lbf				
SE5	600 N.m	1800 N.m	5000 N.m	76 kN	22.6 kN	13.8 kN	11.8 kN	62:1	≤ 0.2°	YES	12 kg
	443 lbf.ft	1328 lbf.ft	3688 lbf.ft	17085 lbf	5081 lbf	3102 lbf	2653 lbf				



# SE7 / S7

# 回转式减速器性能参数

## Slewing Drive Performance Parameters

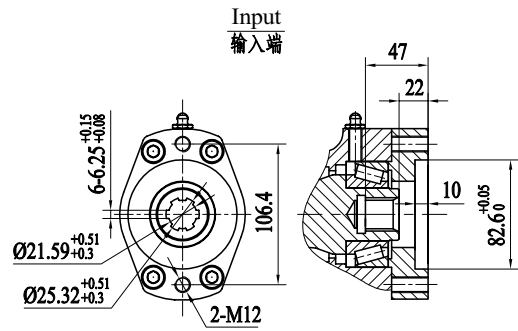
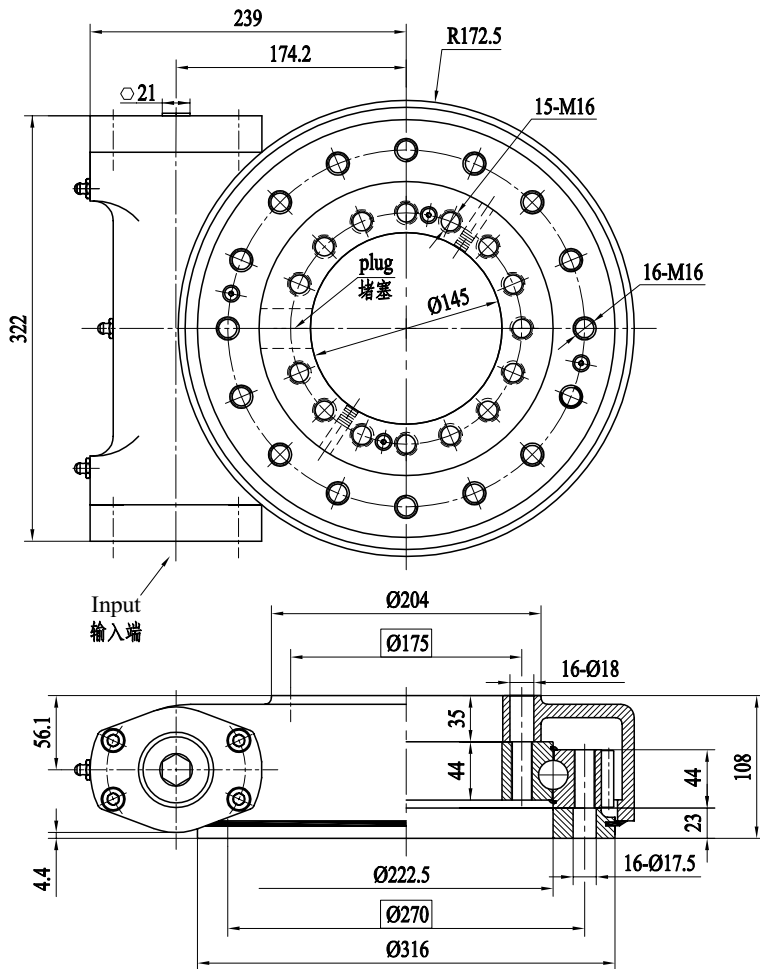


参数 Data 类型 Model	输出转矩	倾覆力矩	保持力矩	轴向静载荷	径向静载荷	轴向动载荷	径向动载荷	减速比	精度	自锁	重量
	Output Torque	Tilting Moment Torque	Holding Torque	Static Axial Rating	Static Radial Rating	Dynamic Axial Rating	Dynamic Radial Rating				
SE7	1000 N.m	13500 N.m	10400 N.m	133 kN	53 kN	32 kN	28 kN	73:1	≤ 0.2°	YES	21 kg
	738 lbf.ft	9957 lbf.ft	7671 lbf.ft	29900 lbf	11915 lbf	7194 lbf	6295 lbf				
S7	1000 N.m	13500 N.m	10400 N.m	133 kN	53 kN	32 kN	28 kN	73:1	≤ 0.2°	YES	16 kg
	738 lbf.ft	9957 lbf.ft	7671 lbf.ft	29900 lbf	11915 lbf	7194 lbf	6295 lbf				

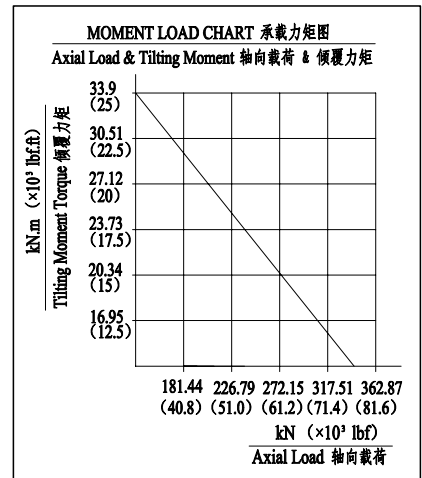
# SE9 / S9

# 回转式减速器性能参数

## Slewing Drive Performance Parameters



Input Dimensions  
常用输入孔尺寸 Ø12、Ø14、Ø16、Ø20、Ø25

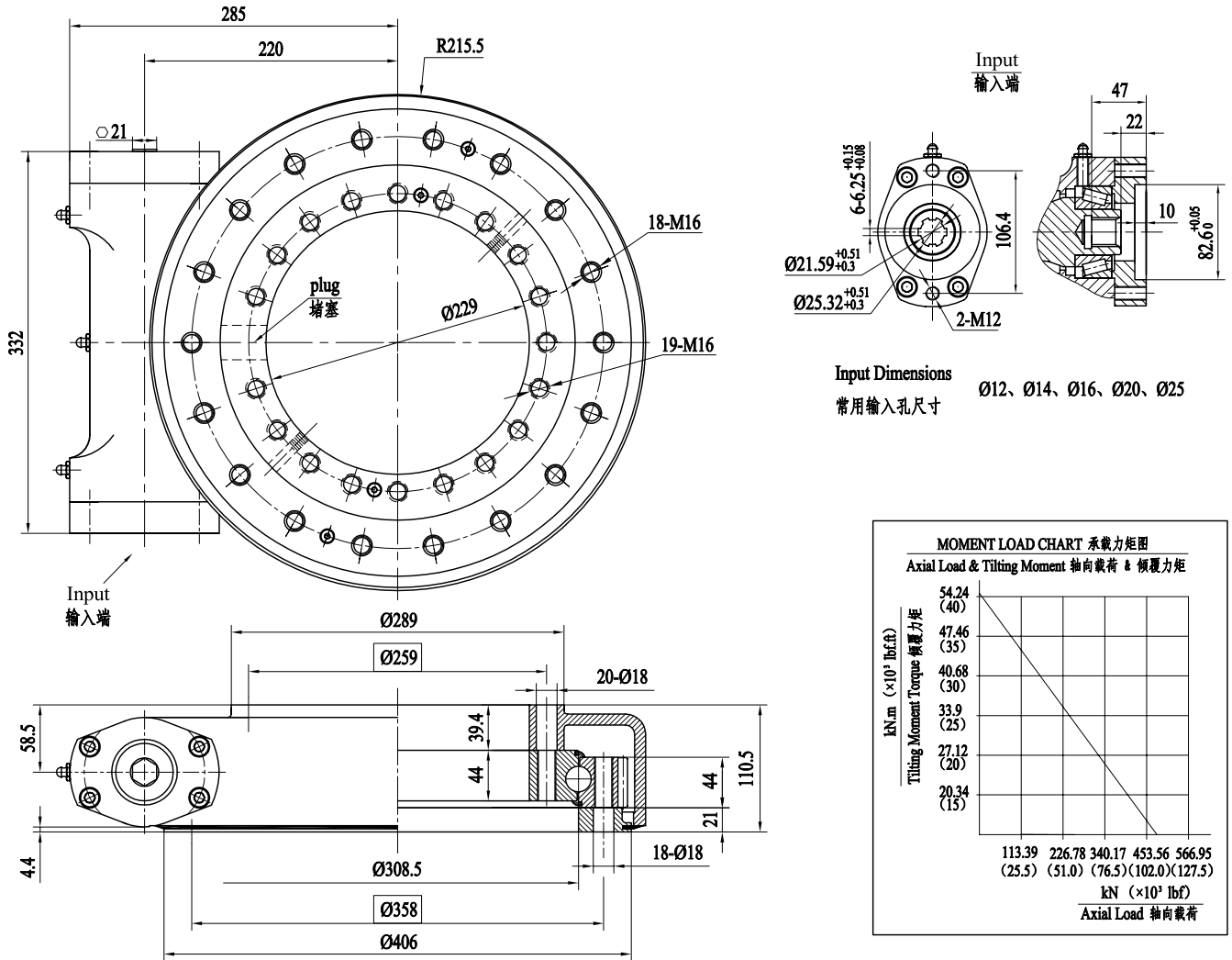


参数 Data 类型 Model	输出转矩	倾覆力矩	保持力矩	轴向静载荷	径向静载荷	轴向动载荷	径向动载荷	减速比	精度	自锁	重量
	Output Torque	Tilting Moment Torque	Holding Torque	Static Axial Rating	Static Radial Rating	Dynamic Axial Rating	Dynamic Radial Rating				
SE9	6.5 kN.m	33.9 kN.m	38.7 kN.m	338 kN	135 kN	81 kN	71 kN	61:1	≤ 0.17°	YES	49 kg
	4794 lbf.ft	25 × 10 <sup>3</sup> lbf.ft	29 × 10 <sup>3</sup> lbf.ft	76 × 10 <sup>3</sup> lbf	30 × 10 <sup>3</sup> lbf	18 × 10 <sup>3</sup> lbf	16 × 10 <sup>3</sup> lbf				
S9	6.5 kN.m	33.9 kN.m	38.7 kN.m	338 kN	135 kN	81 kN	71 kN	61:1	≤ 0.17°	YES	37 kg
	4794 lbf.ft	25 × 10 <sup>3</sup> lbf.ft	29 × 10 <sup>3</sup> lbf.ft	76 × 10 <sup>3</sup> lbf	30 × 10 <sup>3</sup> lbf	18 × 10 <sup>3</sup> lbf	16 × 10 <sup>3</sup> lbf				

# SE12 / S12

# 回转式减速器性能参数

## Slewing Drive Performance Parameters



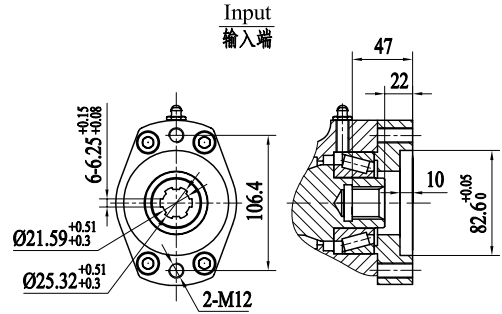
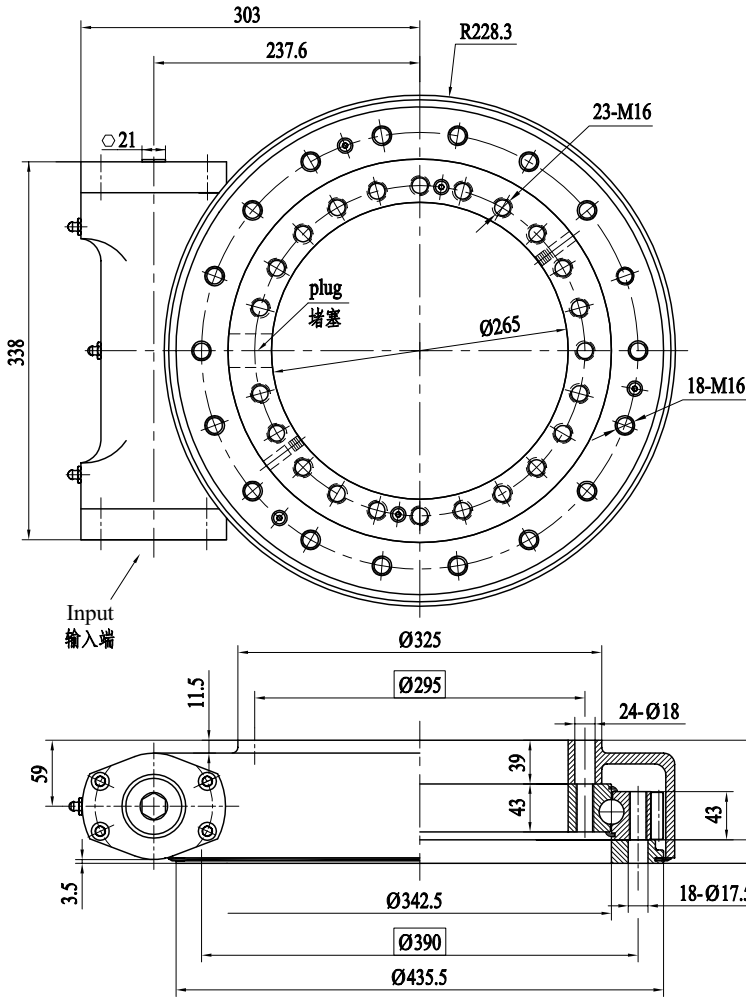
参数 Data 类型 Model	输出转矩	倾覆力矩	保持力矩	轴向静载荷	径向静载荷	轴向动载荷	径向动载荷	减速比	精度	自锁	重量
	Output Torque	Tilting Moment Torque	Holding Torque	Static Axial Rating	Static Radial Rating	Dynamic Axial Rating	Dynamic Radial Rating				
SE12	7.5 kN.m	54.3 kN.m	43 kN.m	475 kN	190 kN	114 kN	100 kN	78:1	$\leq 0.17^\circ$	YES	61 kg
	5532 lbf.ft	$40 \times 10^3$ lbf.ft	$32 \times 10^3$ lbf.ft	$107 \times 10^3$ lbf	$43 \times 10^3$ lbf	$26 \times 10^3$ lbf	$23 \times 10^3$ lbf				
S12	7.5 kN.m	54.3 kN.m	43 kN.m	475 kN	190 kN	114 kN	100 kN	78:1	$\leq 0.17^\circ$	YES	41 kg
	5532 lbf.ft	$40 \times 10^3$ lbf.ft	$32 \times 10^3$ lbf.ft	$107 \times 10^3$ lbf	$43 \times 10^3$ lbf	$26 \times 10^3$ lbf	$23 \times 10^3$ lbf				



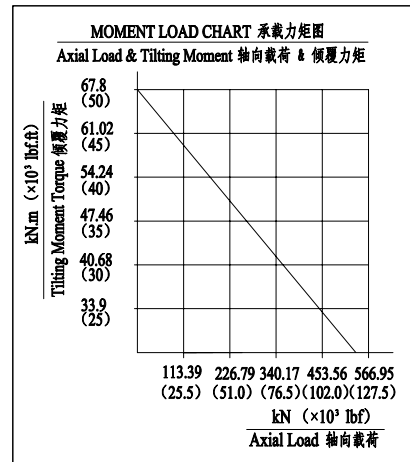
# SE14 / S14

# 回转式减速器性能参数

## Slewing Drive Performance Parameters



Input Dimensions  
常用输入孔尺寸 Ø12、Ø14、Ø16、Ø20、Ø25

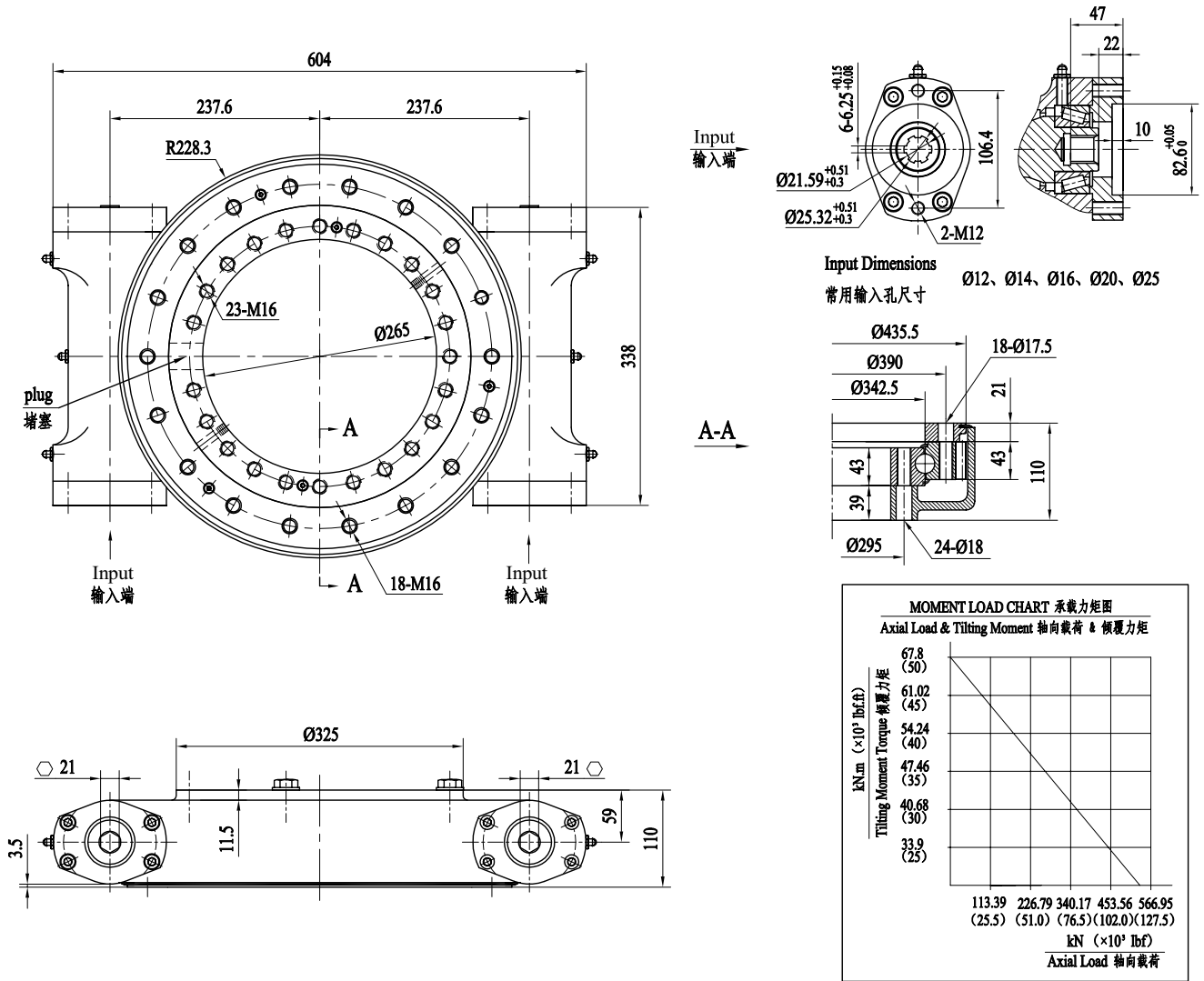


参数 类型 Model	输出转矩	倾覆力矩	保持力矩	轴向静载荷	径向静载荷	轴向动载荷	径向动载荷	减速比	精度	自锁	重量
	Output Torque	Tilting Moment Torque	Holding Torque	Static Axial Rating	Static Radial Rating	Dynamic Axial Rating	Dynamic Radial Rating				
SE14	8 kN.m	67.8 kN.m	48 kN.m	555 kN	222 kN	133 kN	117 kN	85:1	≤ 0.17°	YES	64 kg
	5900 lbf.ft	50 × 10 <sup>3</sup> lbf.ft	35 × 10 <sup>3</sup> lbf.ft	125 × 10 <sup>3</sup> lbf	50 × 10 <sup>3</sup> lbf	30 × 10 <sup>3</sup> lbf	26 × 10 <sup>3</sup> lbf				
S14	8 kN.m	67.8 kN.m	48 kN.m	555 kN	222 kN	133 kN	117 kN	85:1	≤ 0.17°	YES	47 kg
	5900 lbf.ft	50 × 10 <sup>3</sup> lbf.ft	35 × 10 <sup>3</sup> lbf.ft	125 × 10 <sup>3</sup> lbf	50 × 10 <sup>3</sup> lbf	30 × 10 <sup>3</sup> lbf	26 × 10 <sup>3</sup> lbf				

# SE14-2 / S14-2

# 回转式减速器性能参数

## Slewing Drive Performance Parameters

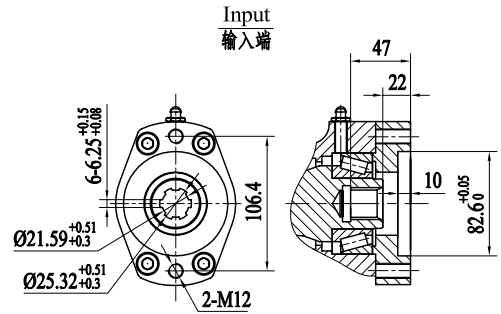
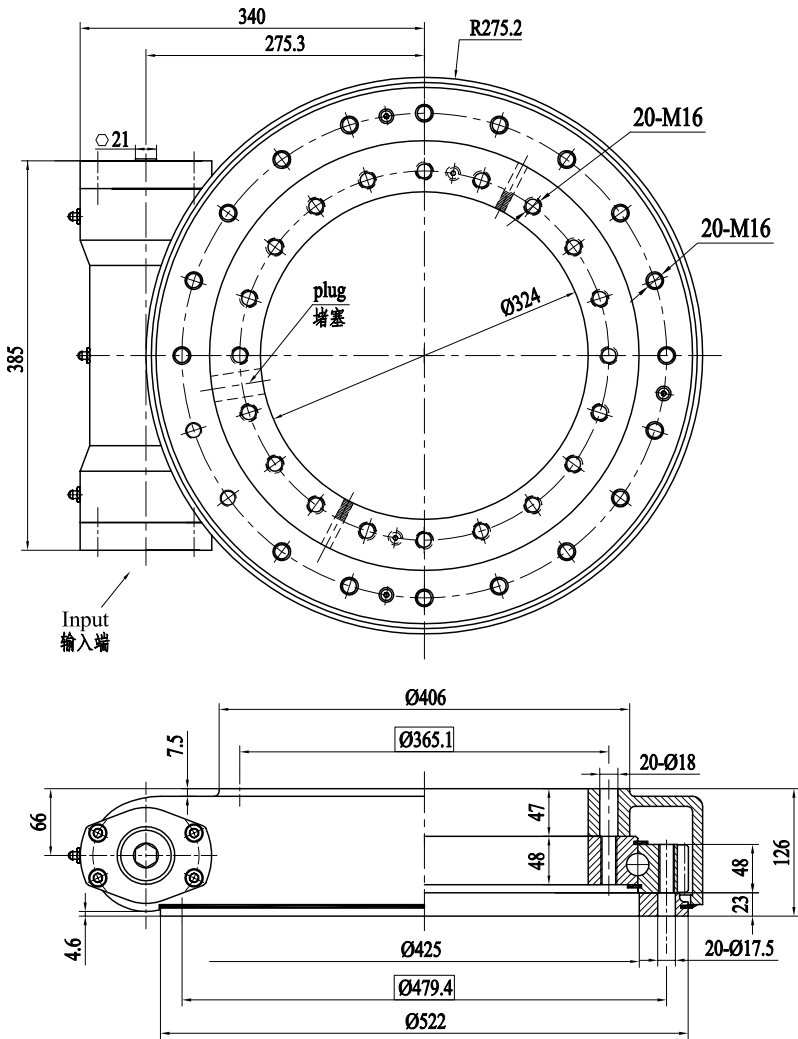


参数 类型 Model	输出转矩	倾覆力矩	保持力矩	轴向静载荷	径向静载荷	轴向动载荷	径向动载荷	减速比	精度	自锁	重量
	Output Torque	Tilting Moment Torque	Holding Torque	Static Axial Rating	Static Radial Rating	Dynamic Axial Rating	Dynamic Radial Rating				
SE14-2	12 kN.m	67.8 kN.m	48 kN.m	555 kN	222 kN	133 kN	117 kN	85:1	≤ 0.17°	YES	76 kg
	8851 lbf.ft	50 × 10 <sup>3</sup> lbf.ft	35 × 10 <sup>3</sup> lbf.ft	125 × 10 <sup>3</sup> lbf	50 × 10 <sup>3</sup> lbf	30 × 10 <sup>3</sup> lbf	26 × 10 <sup>3</sup> lbf				
S14-2	12 kN.m	67.8 kN.m	48 kN.m	555 kN	222 kN	133 kN	117 kN	85:1	≤ 0.17°	YES	62 kg
	8851 lbf.ft	50 × 10 <sup>3</sup> lbf.ft	35 × 10 <sup>3</sup> lbf.ft	125 × 10 <sup>3</sup> lbf	50 × 10 <sup>3</sup> lbf	30 × 10 <sup>3</sup> lbf	26 × 10 <sup>3</sup> lbf				

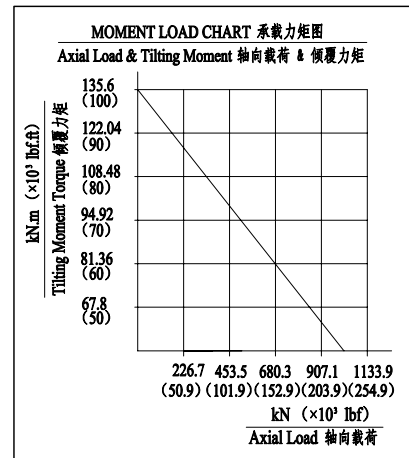
# SE17 / S17

# 回转式减速器性能参数

## Slewing Drive Performance Parameters



Input Dimensions  
常用输入孔尺寸 Ø12、Ø14、Ø16、Ø20、Ø25

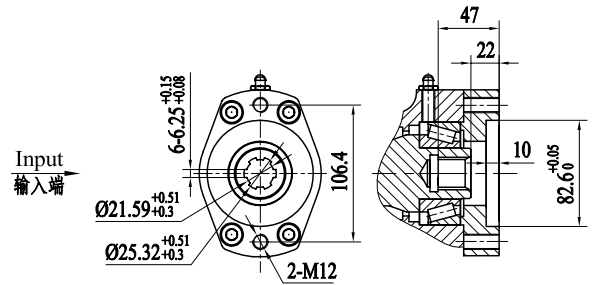
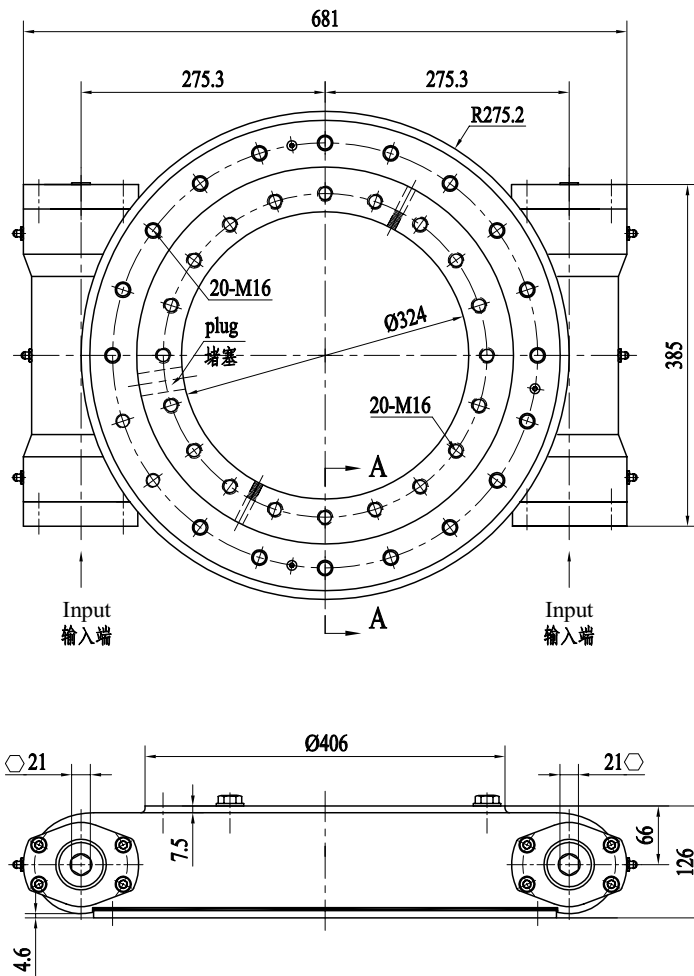


参数 Data	输出转矩 Output Torque	倾覆力矩 Tilting Moment Torque	保持力矩 Holding Torque	轴向静载荷 Static Axial Rating	径向静载荷 Static Radial Rating	轴向动载荷 Dynamic Axial Rating	径向动载荷 Dynamic Radial Rating	减速比 Gear Ratio	精度 Accuracy	自锁 Self Locking Gears	重量 Weight
SE17	10 kN.m	135.6 kN.m	72.3 kN.m	970 kN	390 kN	235 kN	205 kN	102:1	≤ 0.15°	YES	105 kg
	7400 lbf.ft	100 × 10 <sup>3</sup> lbf.ft	53 × 10 <sup>3</sup> lbf.ft	218 × 10 <sup>3</sup> lbf	88 × 10 <sup>3</sup> lbf	53 × 10 <sup>3</sup> lbf	46 × 10 <sup>3</sup> lbf				
S17	10 kN.m	135.6 kN.m	72.3 kN.m	970 kN	390 kN	235 kN	205 kN	102:1	≤ 0.15°	YES	87 kg
	7400 lbf.ft	100 × 10 <sup>3</sup> lbf.ft	53 × 10 <sup>3</sup> lbf.ft	218 × 10 <sup>3</sup> lbf	88 × 10 <sup>3</sup> lbf	53 × 10 <sup>3</sup> lbf	46 × 10 <sup>3</sup> lbf				

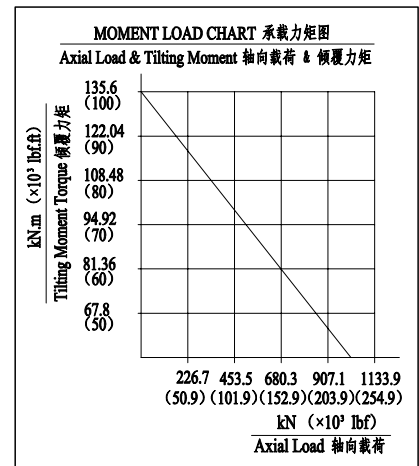
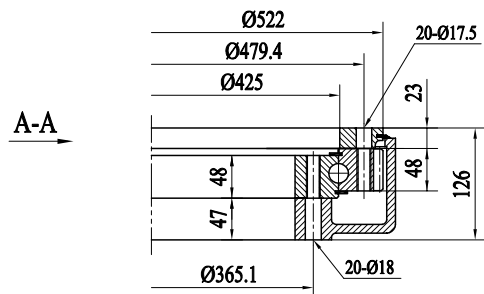
# SE17-2 / S17-2

# 回转式减速器性能参数

## Slewing Drive Performance Parameters



Input Dimensions  
常用输入孔尺寸 Ø12、Ø14、Ø16、Ø20、Ø25

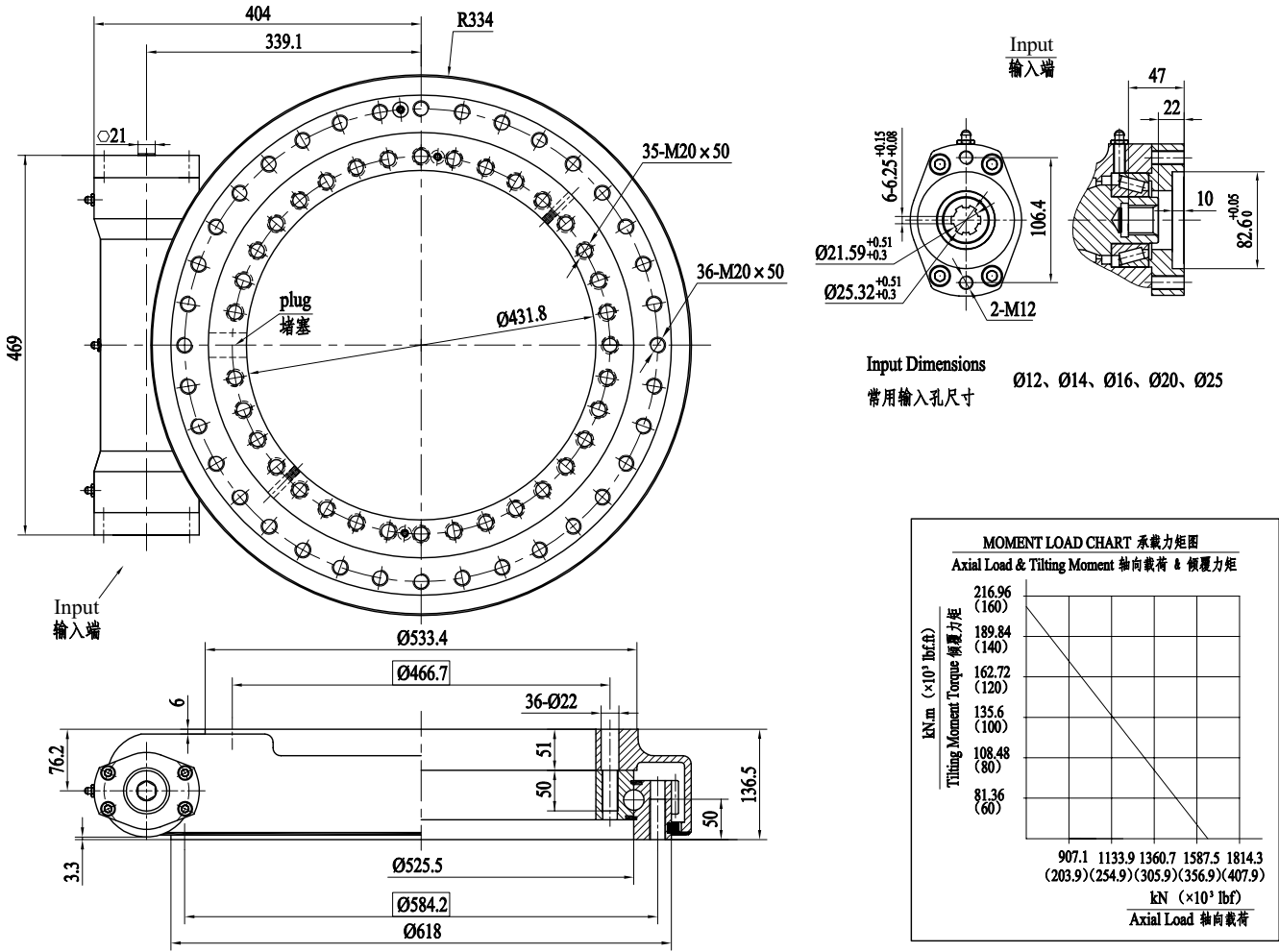


参数 Data 类型 Model	输出转矩	倾覆力矩	保持力矩	轴向静载荷	径向静载荷	轴向动载荷	径向动载荷	减速比	精度	自锁	重量
	Output Torque	Tilting Moment Torque	Holding Torque	Static Axial Rating	Static Radial Rating	Dynamic Axial Rating	Dynamic Radial Rating				
SE17-2	16.8 kN.m	135.6 kN.m	72.3 kN.m	970 kN	390 kN	235 kN	205 kN	102:1	≤ 0.15°	YES	119 kg
	12391 lbf.ft	100 × 10 <sup>3</sup> lbf.ft	53 × 10 <sup>3</sup> lbf.ft	218 × 10 <sup>3</sup> lbf	88 × 10 <sup>3</sup> lbf	53 × 10 <sup>3</sup> lbf	46 × 10 <sup>3</sup> lbf				
S17-2	16.8 kN.m	135.6 kN.m	72.3 kN.m	970 kN	390 kN	235 kN	205 kN	102:1	≤ 0.15°	YES	102 kg
	12391 lbf.ft	100 × 10 <sup>3</sup> lbf.ft	53 × 10 <sup>3</sup> lbf.ft	218 × 10 <sup>3</sup> lbf	88 × 10 <sup>3</sup> lbf	53 × 10 <sup>3</sup> lbf	46 × 10 <sup>3</sup> lbf				

# SE21 / S21

# 回转式减速器性能参数

## Slewing Drive Performance Parameters

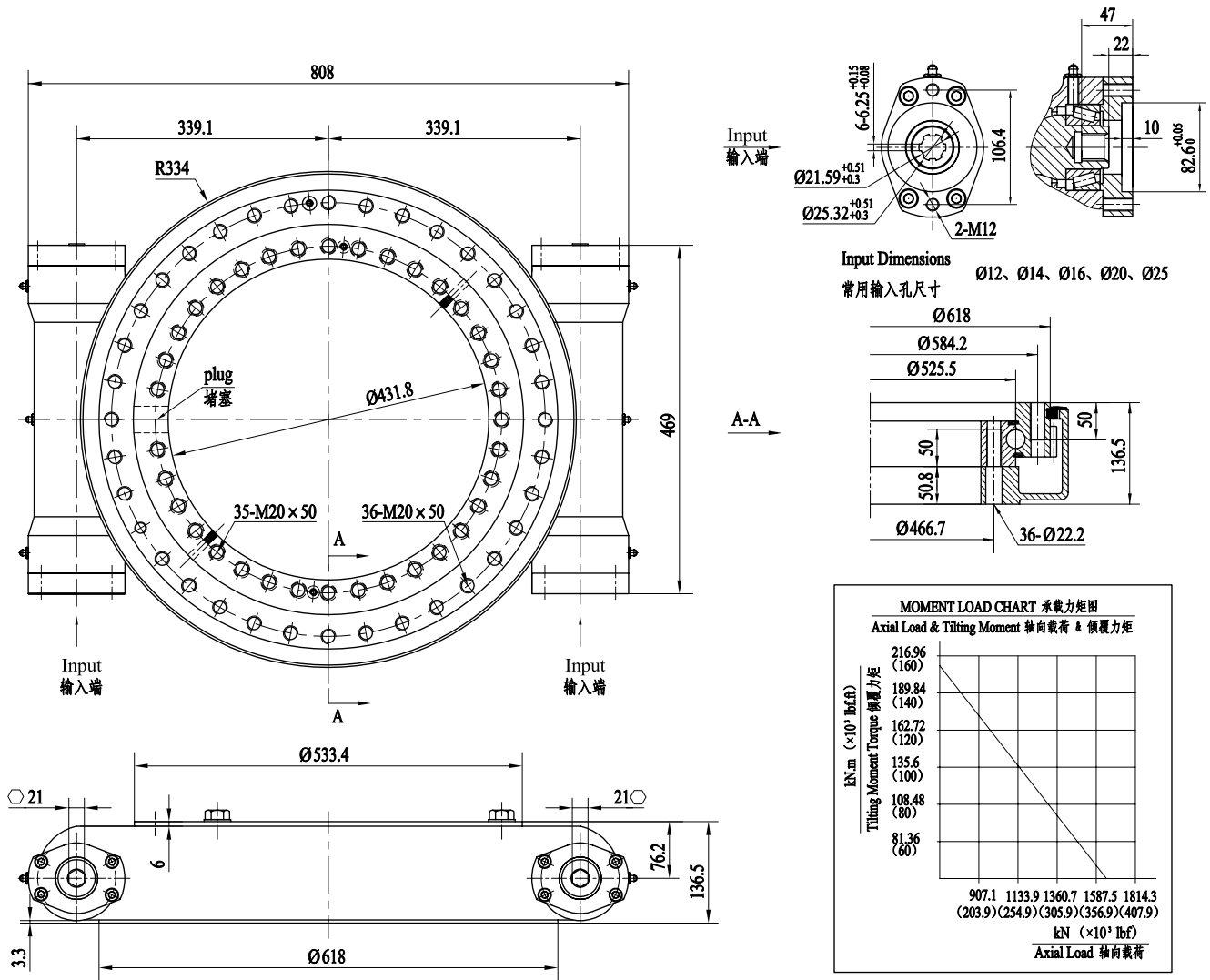


参数 Data 类型 Model	输出转矩	倾覆力矩	保持力矩	轴向静载荷	径向静载荷	轴向动载荷	径向动载荷	减速比	精度	自锁	重量
	Output Torque	Tilting Moment Torque	Holding Torque	Static Axial Rating	Static Radial Rating	Dynamic Axial Rating	Dynamic Radial Rating				
SE21	15 kN.m	203 kN.m	105.8 kN.m	1598 kN	640 kN	385 kN	335 kN	125:1	≤ 0.15°	YES	149 kg
	11000 lbf.ft	150 × 10 <sup>3</sup> lbf.ft	78 × 10 <sup>3</sup> lbf.ft	359 × 10 <sup>3</sup> lbf	144 × 10 <sup>3</sup> lbf	87 × 10 <sup>3</sup> lbf	75 × 10 <sup>3</sup> lbf				
S21	15 kN.m	203 kN.m	105.8 kN.m	1598 kN	640 kN	385 kN	335 kN	125:1	≤ 0.15°	YES	132 kg
	11000 lbf.ft	150 × 10 <sup>3</sup> lbf.ft	78 × 10 <sup>3</sup> lbf.ft	359 × 10 <sup>3</sup> lbf	144 × 10 <sup>3</sup> lbf	87 × 10 <sup>3</sup> lbf	75 × 10 <sup>3</sup> lbf				

# SE21-2 / S21-2

# 回转式减速器性能参数

## Slewing Drive Performance Parameters



参数 Data 类型 Model	输出转矩	倾覆力矩	保持力矩	轴向静载荷	径向静载荷	轴向动载荷	径向动载荷	减速比	精度	自锁	重量
	Output Torque	Tilting Moment Torque	Holding Torque	Static Axial Rating	Static Radial Rating	Dynamic Axial Rating	Dynamic Radial Rating				
SE21-2	20.6 kN.m	203 kN.m	105.8 kN.m	1598 kN	640 kN	385 kN	335 kN	125:1	≤ 0.15°	YES	161 kg
	15194 lbf.ft	150 × 10 <sup>3</sup> lbf.ft	78 × 10 <sup>3</sup> lbf.ft	359 × 10 <sup>3</sup> lbf	144 × 10 <sup>3</sup> lbf	87 × 10 <sup>3</sup> lbf	75 × 10 <sup>3</sup> lbf				
S21-2	20.6 kN.m	203 kN.m	105.8 kN.m	1598 kN	640 kN	385 kN	335 kN	125:1	≤ 0.15°	YES	143 kg
	15194 lbf.ft	150 × 10 <sup>3</sup> lbf.ft	78 × 10 <sup>3</sup> lbf.ft	359 × 10 <sup>3</sup> lbf	144 × 10 <sup>3</sup> lbf	87 × 10 <sup>3</sup> lbf	75 × 10 <sup>3</sup> lbf				

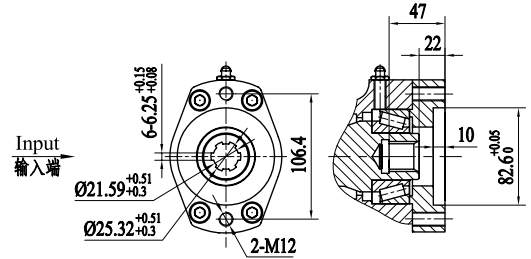
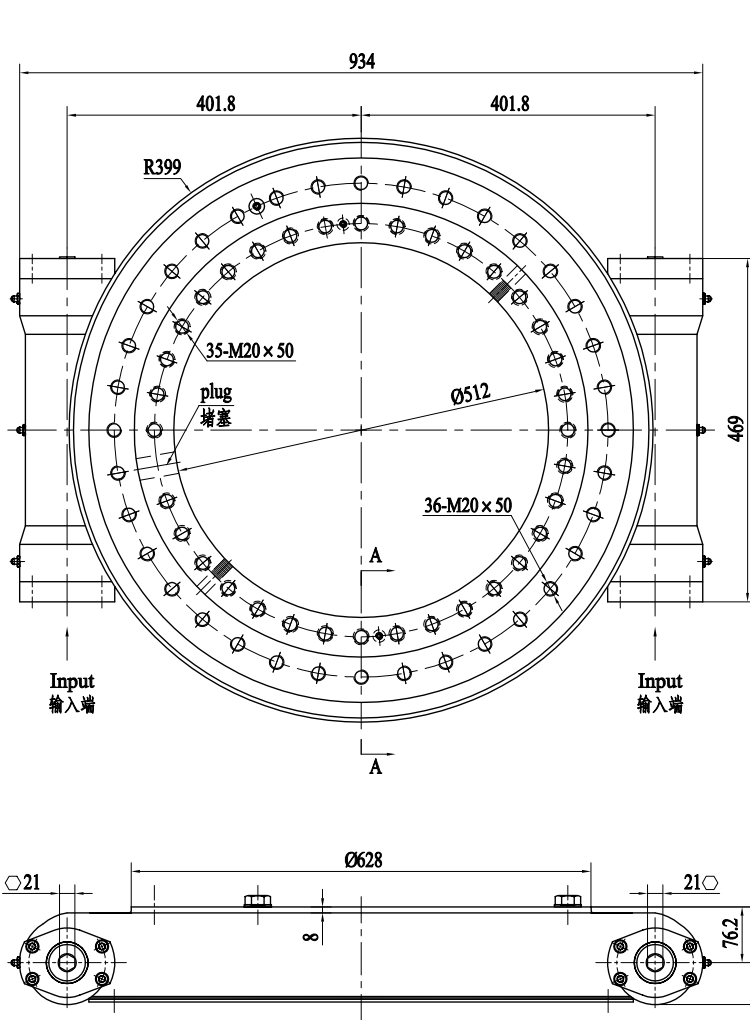




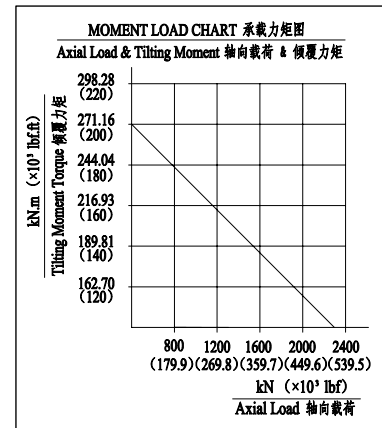
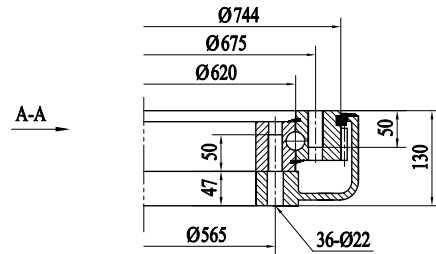
# SE25-2 / S25-2

# 回转式减速器性能参数

## Slewing Drive Performance Parameters



Input Dimensions  
常用输入孔尺寸 Ø12、Ø14、Ø16、Ø20、Ø25

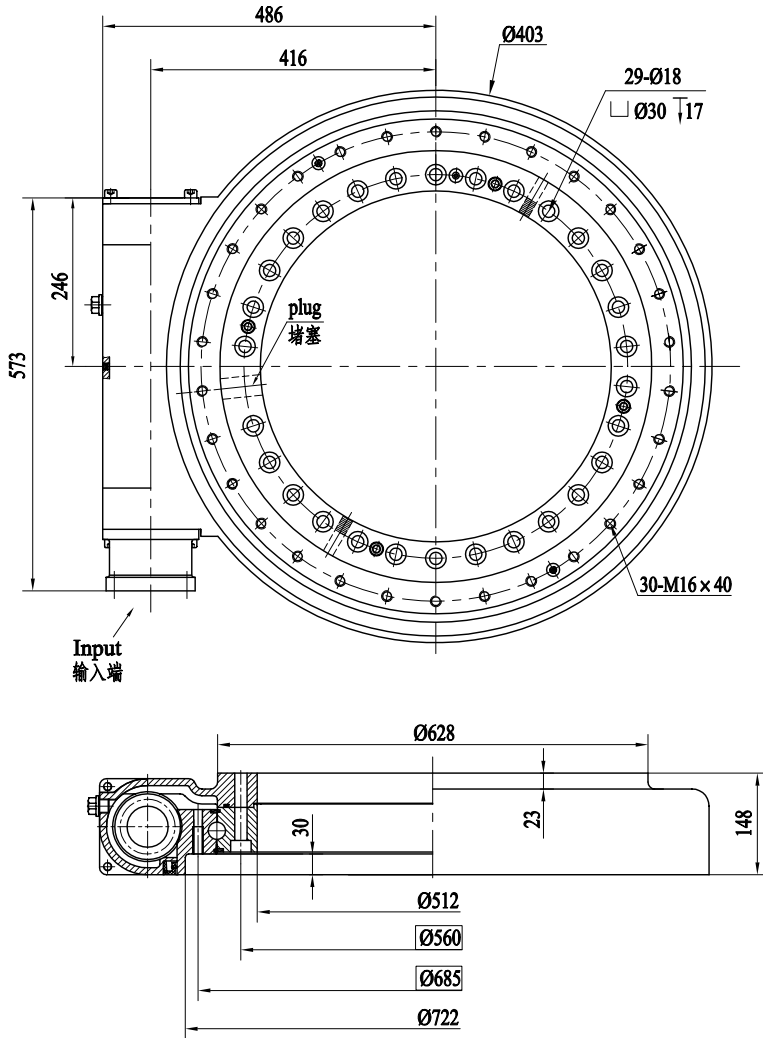


参数 Data 类型 Model	输出转矩	倾覆力矩	保持力矩	轴向静载荷	径向静载荷	轴向动载荷	径向动载荷	减速比	精度	自锁	重量
	Output Torque	Tilting Moment Torque	Holding Torque	Static Axial Rating	Static Radial Rating	Dynamic Axial Rating	Dynamic Radial Rating				
SE25-2	28 kN.m	271 kN.m	158.3 kN.m	2360 kN	945 kN	590 kN	470 kN	150:1	≤ 0.15°	YES	222 kg
	20652 lbf.ft	200 × 10 <sup>3</sup> lbf.ft	117 × 10 <sup>3</sup> lbf.ft	531 × 10 <sup>3</sup> lbf	212 × 10 <sup>3</sup> lbf	133 × 10 <sup>3</sup> lbf	106 × 10 <sup>3</sup> lbf				
S25-2	28 kN.m	271 kN.m	158.3 kN.m	2360 kN	945 kN	590 kN	470 kN	150:1	≤ 0.15°	YES	202 kg
	20652 lbf.ft	200 × 10 <sup>3</sup> lbf.ft	117 × 10 <sup>3</sup> lbf.ft	531 × 10 <sup>3</sup> lbf	212 × 10 <sup>3</sup> lbf	133 × 10 <sup>3</sup> lbf	106 × 10 <sup>3</sup> lbf				

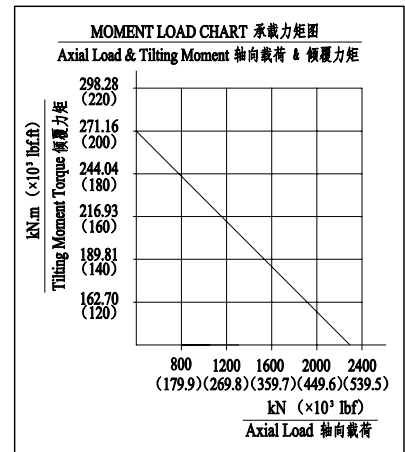
# HSE25

# 回转式减速器性能参数

## Slewing Drive Performance Parameters



**Input:** It can be equipped with standard motors, or your request for configuration  
**输入端:** 可以配备标准马达, 也可按您的要求进行配置。

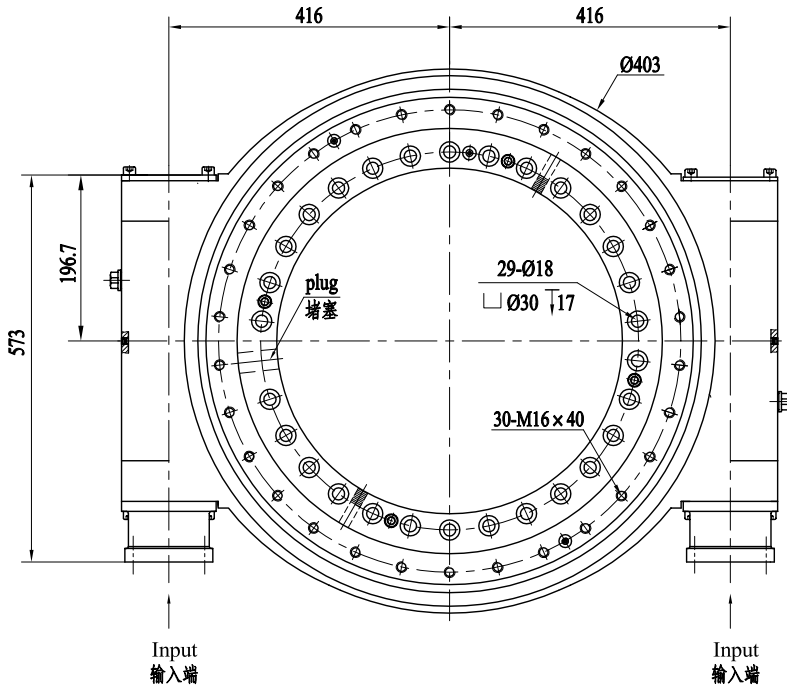


参数 Data 类型 Model	输出转矩	倾覆力矩	保持力矩	轴向静载荷	径向静载荷	轴向动载荷	径向动载荷	减速比	精度	自锁	重量
	Output Torque	Tilting Moment Torque	Holding Torque	Static Axial Rating	Static Radial Rating	Dynamic Axial Rating	Dynamic Radial Rating				
HSE25	25 kN.m	271 kN.m	158.3 kN.m	2360 kN	945 kN	590 kN	470 kN	94:1	≤ 0.15°	YES	255 kg
	18439 lbf.ft	200 × 10 <sup>3</sup> lbf.ft	117 × 10 <sup>3</sup> lbf.ft	531 × 10 <sup>3</sup> lbf	212 × 10 <sup>3</sup> lbf	133 × 10 <sup>3</sup> lbf	106 × 10 <sup>3</sup> lbf				

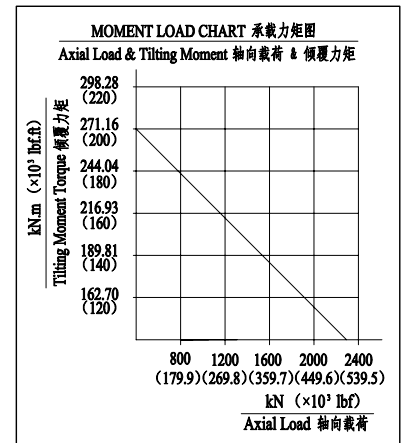
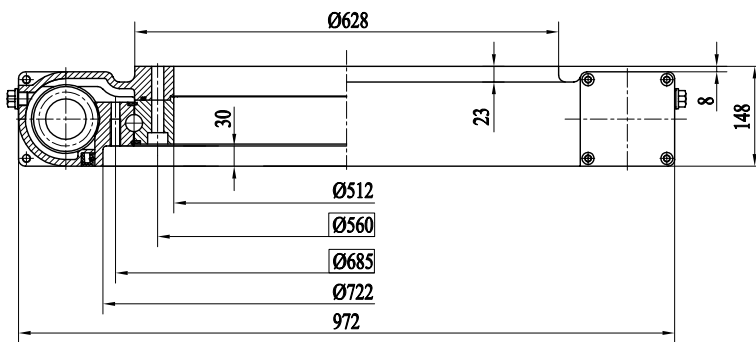
# HSE25-2

# 回转式减速器性能参数

## Slewing Drive Performance Parameters



Input: It can be equipped with standard motors, or your request for configuration  
 输入端: 可以配备标准马达, 也可按您的要求进行配置。

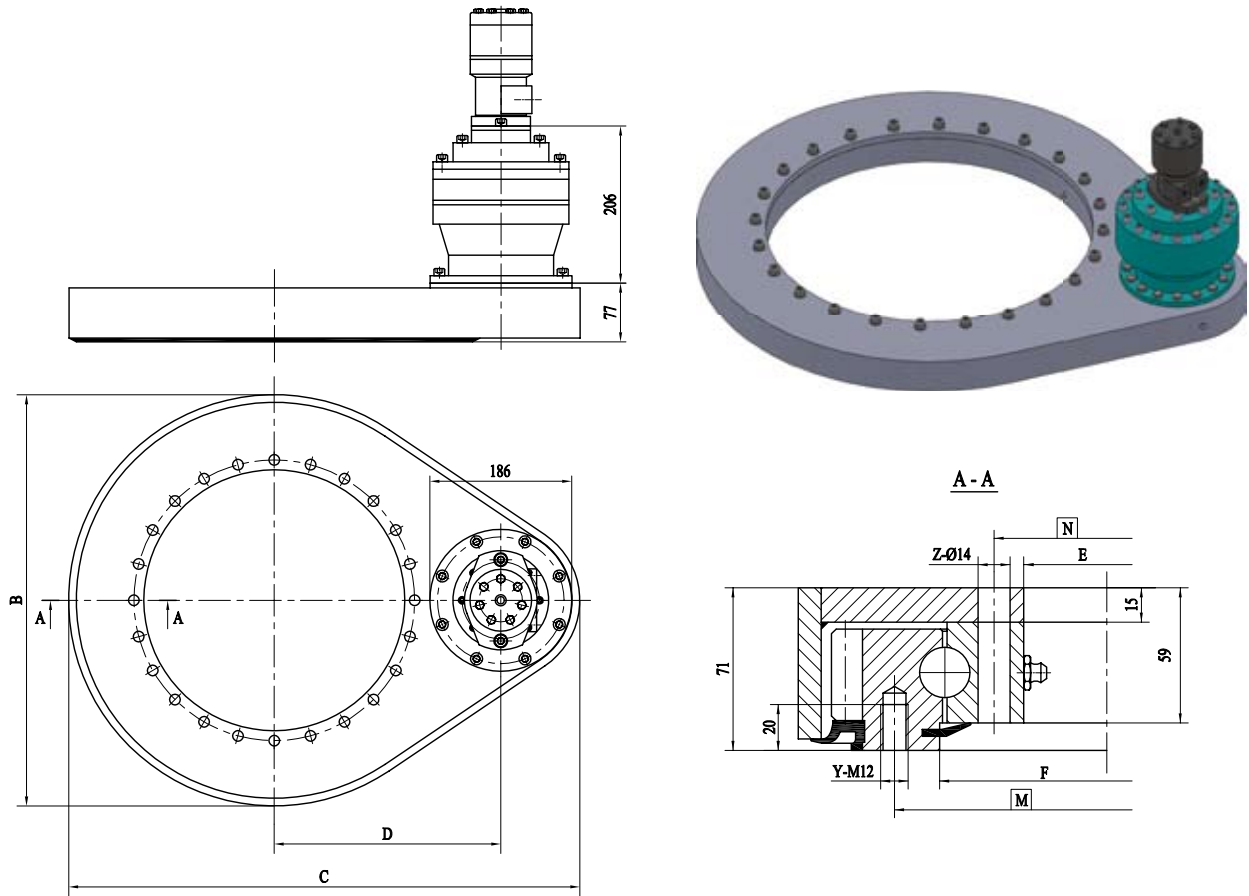


参数 Data 类型 Model	输出转矩	倾覆力矩	保持力矩	轴向静载荷	径向静载荷	轴向动载荷	径向动载荷	减速比	精度	自锁	重量
	Output Torque	Tilting Moment Torque	Holding Torque	Static Axial Rating	Static Radial Rating	Dynamic Axial Rating	Dynamic Radial Rating				
HSE25-2	50 kN.m	271 kN.m	158.3 kN.m	2360 kN	945 kN	590 kN	470 kN	94:1	≤ 0.15°	YES	275 kg
	36878 lbf.ft	200 × 10 <sup>3</sup> lbf.ft	117 × 10 <sup>3</sup> lbf.ft	531 × 10 <sup>3</sup> lbf	212 × 10 <sup>3</sup> lbf	133 × 10 <sup>3</sup> lbf	106 × 10 <sup>3</sup> lbf				

SP

回转式减速器性能参数

Spur Drive Performance Parameters

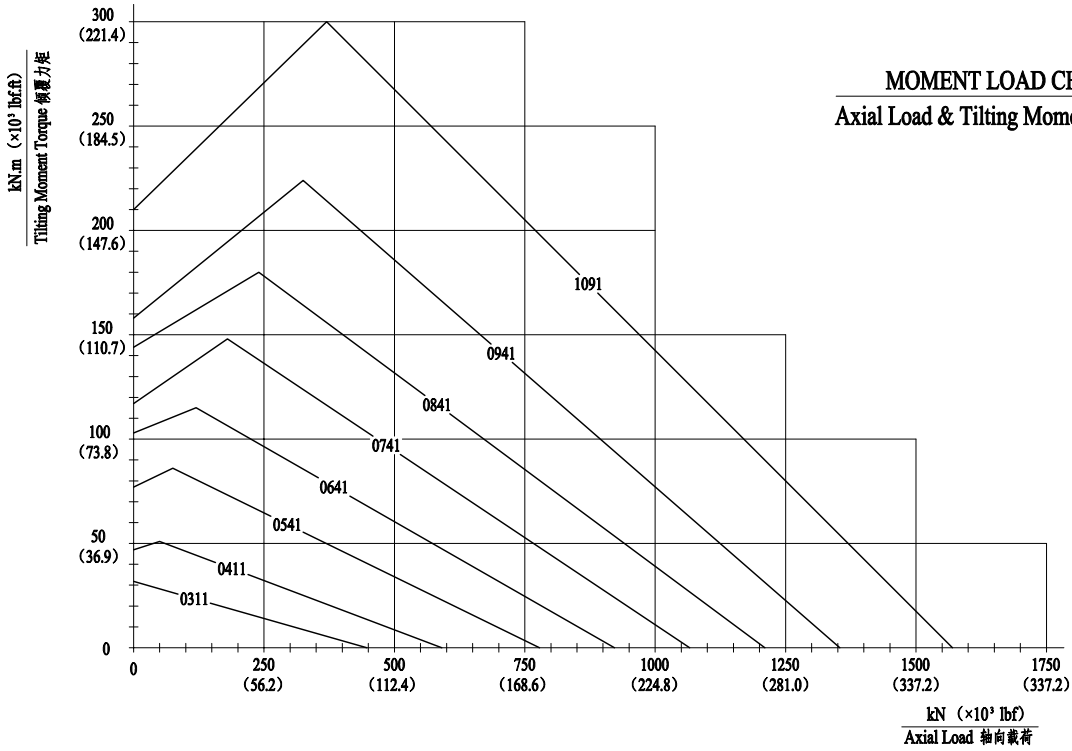


参数 Data 类型 Model	外形尺寸 External dimensions		内部尺寸 Internal dimensions			安装尺寸 installation dimensions			
	B	C	D	E	F	M	Y	N	Z
SP0311	444	574.5	248.88	φ 242	φ 315.5	φ 355	20	φ 268	20
SP0411	539	670	296.90	φ 342	φ 415.5	φ 455	20	φ 368	24
SP0541	671	802	362.91	φ 472	φ 545.5	φ 585	28	φ 498	32
SP0641	773	904	413.92	φ 572	φ 645.5	φ 685	32	φ 598	36
SP0741	869	1000	461.93	φ 672	φ 745.5	φ 785	36	φ 698	40
SP0841	977	1108	515.93	φ 772	φ 845.5	φ 885	36	φ 798	40
SP0941	1073	1204	563.94	φ 872	φ 945.5	φ 985	40	φ 898	44
SP1091	1229	1360	641.95	φ 1022	φ 1095.5	φ 1135	44	φ 1048	48

SP

回转式减速器性能参数

Spur Drive Performance Parameters



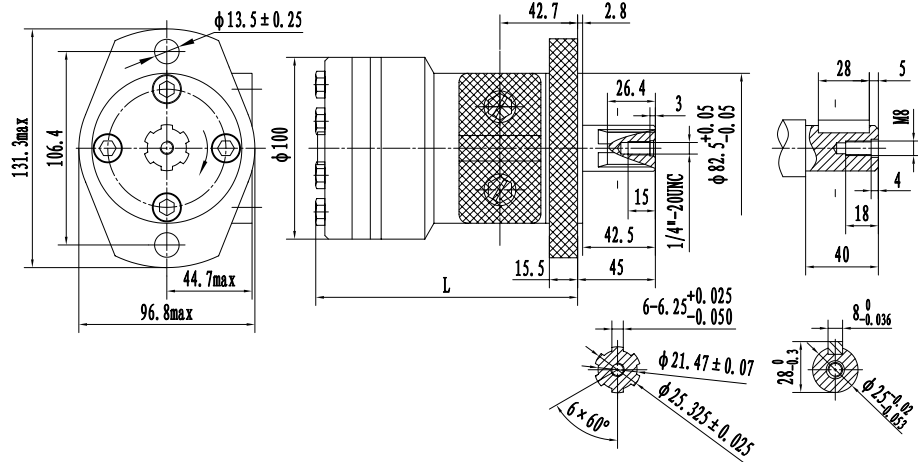
参数 类型 Model	最大输出转矩	倾覆力矩	保持力矩	轴向静载荷	径向静载荷	轴向动载荷	径向动载荷	模数	回转支承 齿数	小齿轮 齿数	减速比
	Output Torque	Tilting Moment Torque	Holding Torque	Static Axial Rating	Static Radial Rating	Dynamic Axial Rating	Dynamic Radial Rating		Module	Number of teeth, wheel	Number of teeth, pinion
SP0311	8622 N.m	32 kN.m	8622 N.m	447 kN	191 kN	140 kN	140 kN	6	67	15	19.02
	6359 lbf.ft	24x10 <sup>3</sup> lbf.ft	6359 lbf.ft	100x10 <sup>3</sup> lbf	43x10 <sup>3</sup> lbf	31x10 <sup>3</sup> lbf	31x10 <sup>3</sup> lbf				
SP0411	10682 N.m	51 kN.m	10682 N.m	591 kN	253 kN	156 kN	155 kN	6	83	15	23.57
	7879 lbf.ft	38x10 <sup>3</sup> lbf.ft	7879 lbf.ft	133x10 <sup>3</sup> lbf	57x10 <sup>3</sup> lbf	35x10 <sup>3</sup> lbf	35x10 <sup>3</sup> lbf				
SP0541	13513 N.m	86 kN.m	13513 N.m	778 kN	333 kN	174 kN	173 kN	6	105	15	29.82
	9967 lbf.ft	63x10 <sup>3</sup> lbf.ft	9967 lbf.ft	175x10 <sup>3</sup> lbf	75x10 <sup>3</sup> lbf	39x10 <sup>3</sup> lbf	39x10 <sup>3</sup> lbf				
SP0641	15701 N.m	115 kN.m	15701 N.m	922 kN	394 kN	185 kN	184 kN	6	122	15	34.64
	11580 lbf.ft	85x10 <sup>3</sup> lbf.ft	11580 lbf.ft	207x10 <sup>3</sup> lbf	89x10 <sup>3</sup> lbf	42x10 <sup>3</sup> lbf	42x10 <sup>3</sup> lbf				
SP0741	17760 N.m	148 kN.m	17760 N.m	1066 kN	456 kN	195 kN	194 kN	6	138	15	39.19
	13099 lbf.ft	109x10 <sup>3</sup> lbf.ft	13099 lbf.ft	240x10 <sup>3</sup> lbf	103x10 <sup>3</sup> lbf	44x10 <sup>3</sup> lbf	44x10 <sup>3</sup> lbf				
SP0841	20077 N.m	180 kN.m	20077 N.m	1210 kN	518 kN	206 kN	204 kN	6	156	15	44.30
	14808 lbf.ft	133x10 <sup>3</sup> lbf.ft	14808 lbf.ft	272x10 <sup>3</sup> lbf	116x10 <sup>3</sup> lbf	46x10 <sup>3</sup> lbf	46x10 <sup>3</sup> lbf				
SP0941	22136 N.m	224 kN.m	22136 N.m	1354 kN	579 kN	214 kN	212 kN	6	172	15	48.84
	16327 lbf.ft	165x10 <sup>3</sup> lbf.ft	16327 lbf.ft	304x10 <sup>3</sup> lbf	130x10 <sup>3</sup> lbf	48x10 <sup>3</sup> lbf	48x10 <sup>3</sup> lbf				
SP1091	25482 N.m	300 kN.m	25482 N.m	1570 kN	672 kN	226 kN	224 kN	6	198	15	56.23
	18795 lbf.ft	221x10 <sup>3</sup> lbf.ft	18795 lbf.ft	353x10 <sup>3</sup> lbf	151x10 <sup>3</sup> lbf	51x10 <sup>3</sup> lbf	51x10 <sup>3</sup> lbf				



## 马达选配 & 性能参数

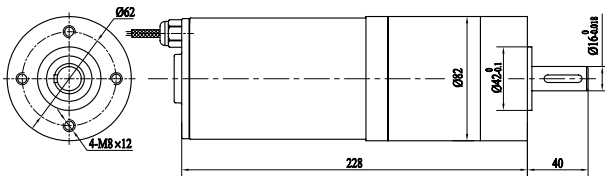
### Motors choice & Performance parameters

#### 液压马达尺寸 Hydraulic Motor Dimensions

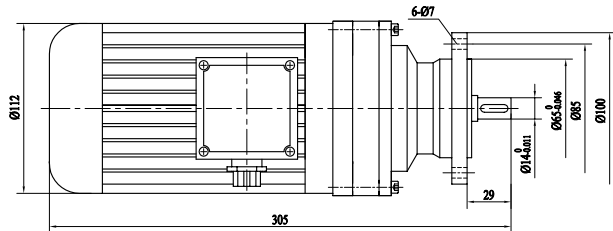


类型 Model	参数 Data	排量 Displacement (cm <sup>3</sup> /rev)	转速 Speed (rpm)	扭矩 Torque (N·m)	输出功率 Output Power (KW)	工作压差 Pressure (MPa)	流量 Flow (L/min)	重量 Weight (Kg)	尺寸 L Dimension (mm)
BMRS36		36	1085	69	7.5	14	40	6.7	141
BMRS50		51.3	755	100	7.7	14	40	6.7	144
BMRS80		80.6	750	160	12.3	14	60	6.9	150
BMRS100		100.8	600	200	12.3	14	60	6.9	154
BMRS125		124.9	475	250	12	14	60	7.2	159
BMRS160		157.2	375	320	12.3	14	60	7.5	165.5
BMRS200		199.2	300	330	10	12	60	8.0	174
BMRS250		252	240	352	9	11	60	8.5	184
BMRS315		314.5	190	360	7	8.5	60	9	196
BMRS375		370	160	420	6.5	8.5	60	9.3	208

交流电机 AC Motor



直流电机 DC Motor



型号 Model	参数 Data	电压 Voltage(V)	电流 Current(A)	减速比 Gear Ratio	转速 Speed(rpm)	额定输出扭矩 Rated Output Torque
24/860/25		24 V(DC)	< 17	32	86	25 N.m ( 18.4 lbf.ft )
220/1270/15		220 V(AC)	< 0.8	11	127	15 N.m ( 11.1 lbf.ft )
380/780/64		380 V(AC)	2	36	78	64 N.m ( 47.2 lbf.ft )

## 加工设备

### Manufacturing Equipments



淬火 Quenching Machine



数控加工中心 CNC Machining Center



涂装 Painting Line



蜗杆加工区 Worm Processing

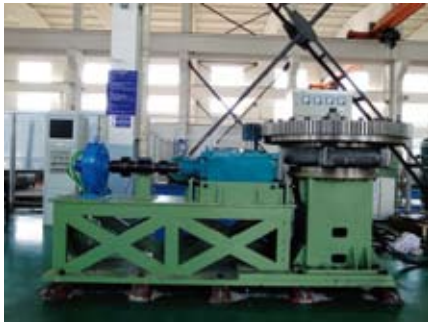


回转支承加工区 Slewing Ring Processing



装配车间 Assembly Workshop

## 实验设备 Test Equipments



转矩测试台 Torque Test



吊臂试验台 Crane Test



电机 / 液压马达测试 Motor Test



盐雾实验 Salt Spray Test